

NOFIMA[®]

2026
MOBILITY

mobility







barres design

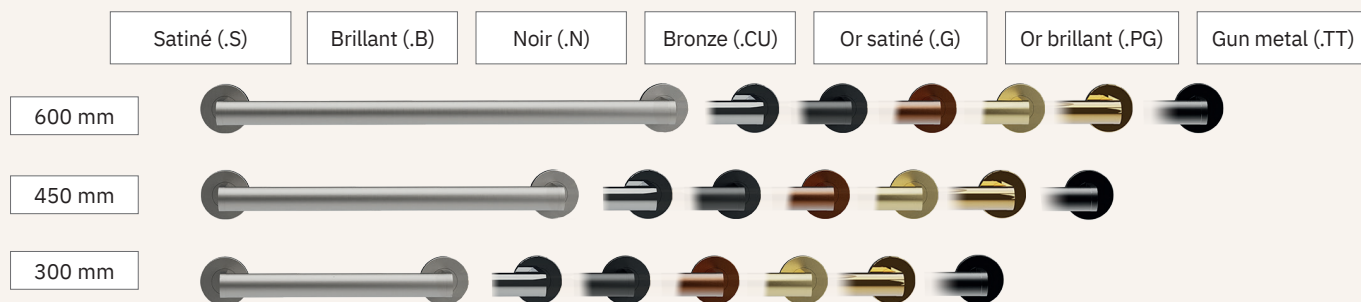
NOUVEAU


Barres droites avec deux points d'appui.
Comprend kit isolant et visserie.

Finition
Satiné (.S) Brillant (.B) Noir (.N) Bronze (.CU)
Or satiné (.G) Or brillant (.PG) Gun metal (.TT)






Matériau
Acier inoxydable AISI 304

Ø Barres
32 mm, 1 1/4"

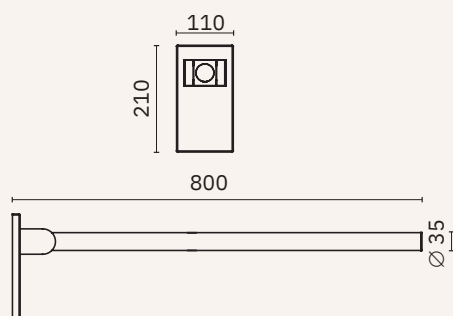


 Revêtement PVD : bronze, or satiné, or brillant, gun metal.



Dimensions (Longueur)	600 mm. 1'-11 5/8"	450 mm. 1'-5 3/4"	300 mm. 11 3/4"
Satiné	 15254.60.S	15254.45.S	15254.30.S
Brillant	15254.60.B	15254.45.B	15254.30.B
Noir	15254.60.N	15254.45.N	15254.30.N
Bronze	 15254.60.CU	15254.45.CU	15254.30.CU
Or satiné	 15254.60.G	15254.45.G	15254.30.G
Or brillant	 15254.60.PG	15254.45.PG	15254.30.PG
Gun metal	 15254.60.TT	15254.45.TT	15254.30.TT

BARRES RELEVABLES

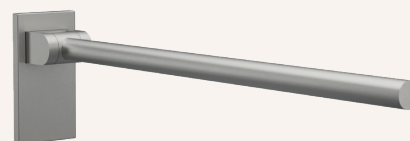


15255.80.S

15255.80.B

Barre relevable. Kit isolant et visserie inclus.

Dimensions
210 x 800 x 110 mm
8 1/4" x 2'-7 1/2" x 4 3/8"





barres design

NOUVEAU

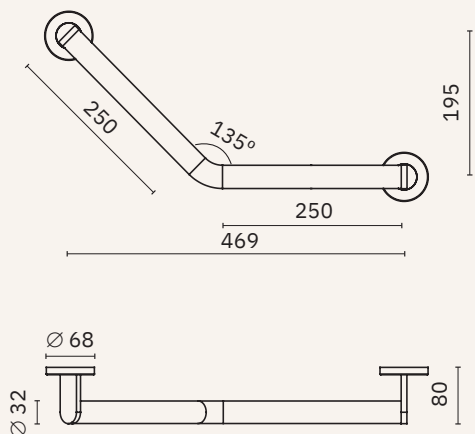
Barres coudées avec deux points d'appui.
Comprend kit isolant et visserie.


Dimensions: 195 x 469 x 80 mm
7 5/8" x 1'-6 1/2" x 3 1/8"

Matériau
Acier inoxydable AISI 304

Ø Barres
32 mm, 1 1/4"

Finition
Satiné (.S) Brillant (.B) Noir (.N) Bronze (.CU)
Or satiné (.G) Or brillant (.PG) Gun metal (.TT)



 Revêtement PVD : bronze, or satiné, or brillant, gun metal.

15261.S

Finition
Satiné



15261.B

Finition
Brillant



15261.N

Finition
Noir



15261.CU

Finition
Bronze



15261.G

Finition
Or satiné



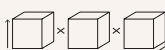
15261.PG

Finition
Or brillant



15261.TT

Finition
Gun metal





barres design

NOUVEAU

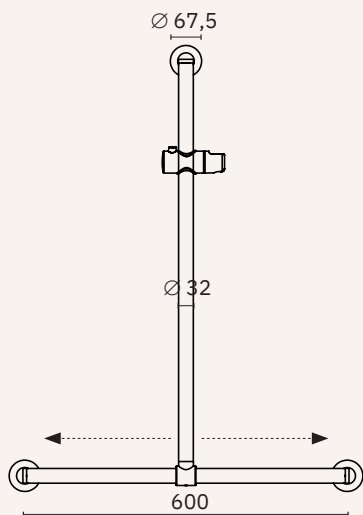
Barre d'appui en forme de T avec trois points d'ancrage et support de douche.
Comprend kit isolant et visserie.
Barre mobile permettant de transformer une barre en T en barre en L.

Finition
Brillant (.B) Noir (.N) Blanc (.W)

Dimensions: 1000 x 600 x 80 mm
3'-3 3/8" x 1'-11 5/8" x 3 1/8"

Matériau
Acier inoxydable AISI 304

Ø Barres
32 mm, 1 1/4"



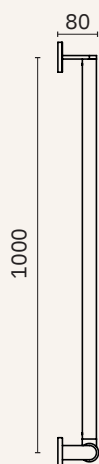
15262.B

Finition
Brillant



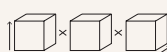
15262.N

Finition
Noir



15262.W

Finition
Blanc





barres d'appui inox droites

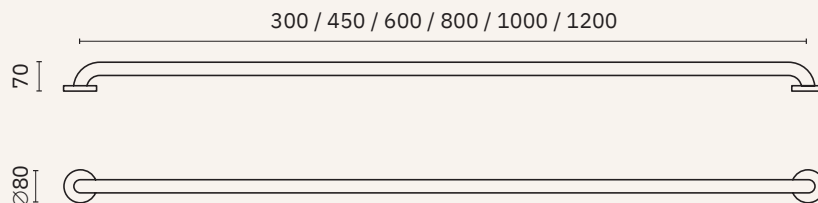
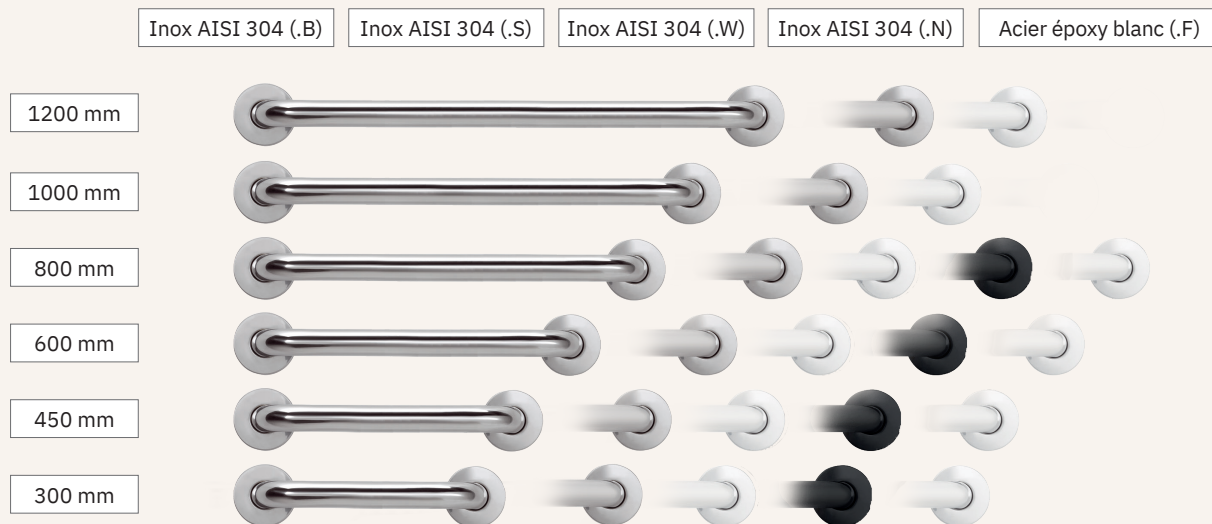
Barres droites avec deux points d'appui.
Comprend kit isolant et visserie.

Finition
Satiné (.S) Brillant (.B) Blanc (.W) Noir (.N)
Blanc (.F)

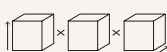
Matériel

Acier inoxydable AISI 304 pour finitions (.S), (.B), (.W) et (.N)
Acier époxy blanc pour finition (.F)

∅ barre
32 mm, 1 1/4"



Dimensions (Longueur)	AISI 304-Satiné	AISI 304-Brillant	AISI 304-Blanc	AISI 304-Noir	Époxy blanc
1200 mm. 3'-11 1/4"	15054.120.S	15054.120.B	15054.120.W		
1000 mm. 3'-3 3/8"	15054.100.S	15054.100.B	15054.100.W		
800 mm. 2'-7 1/2"	15054.80.S	15054.80.B	15054.80.W	15054.80.N	15054.80.F
600 mm. 1'-11 5/8"	15054.60.S	15054.60.B	15054.60.W	15054.60.N	15054.60.F
450 mm. 1'-5 3/4"	15054.45.S	15054.45.B	15054.45.W	15054.45.N	15054.45.F
300 mm. 11 3/4"	15054.30.S	15054.30.B	15054.30.W	15054.30.N	15054.30.F





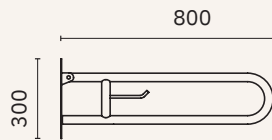
barres d'appui inox relevables

Matériel
Acier inoxydable AISI 304 pour finitions (.S), (.B), (.W) et (.N)
Acier époxy blanc pour finition (.F)

Ø barre
32 mm, 1 1/4"

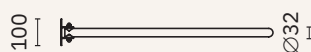
Kit isolant et visserie inclus

Finition
Satiné (.S) Brillant (.B) Blanc (.W) Noir (.N) Blanc (.F)



15051.80.S 15051.80.B

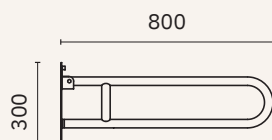
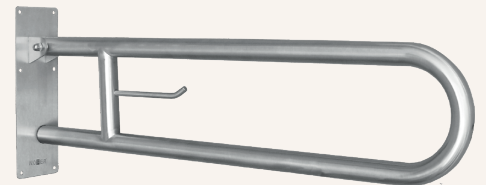
15051.80.W 15051.80.N



15051.80.F

Avec porte-rouleau de papier toilette

Dimensions
300 x 800 x 100 mm
11 3/4" x 2'-7 1/2" x 3 7/8"



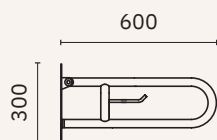
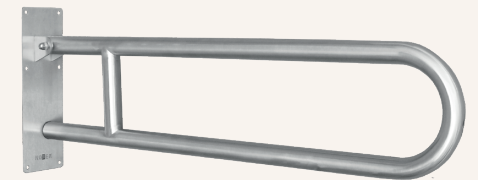
15051.SP.80.S 15051.SP.80.B

15051.SP.80.W



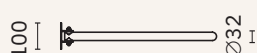
Sans porte-rouleau de papier toilette

Dimensions
300 x 800 x 100 mm
11 3/4" x 2'-7 1/2" x 3 7/8"



15051.60.S 15051.60.B

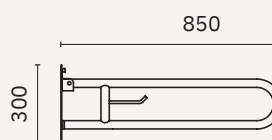
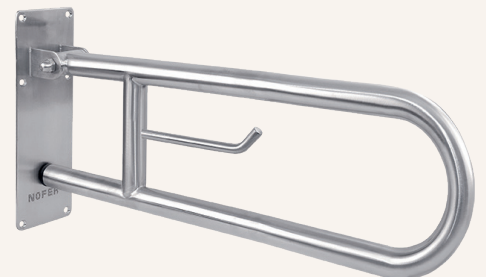
15051.60.W 15051.60.N



15051.60.F

Avec porte-rouleau de papier toilette

Dimensions
300 x 600 x 100 mm
11 3/4" x 1'-11 5/8" x 3 7/8"



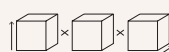
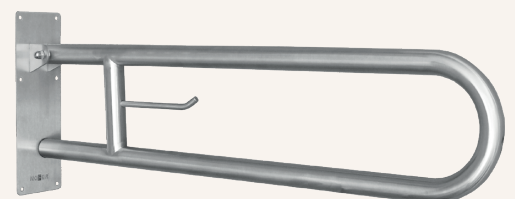
15051.85.S 15051.85.B

15051.85.W



Avec porte-rouleau de papier toilette

Dimensions
300 x 850 x 100 mm
11 3/4" x 2'-9 1/2" x 3 7/8"



barres d'appui inox relevables

Matériel
Acier inoxydable AISI 304 pour finitions (.S), (.B), (.W) et (.N)
Acier époxy blanc pour finition (.F)

Ø barre
32 mm, 1 1/4"

Kit isolant et visserie inclus

Finition
Satiné (.S) Brillant (.B) Blanc (.W) Noir (.N)



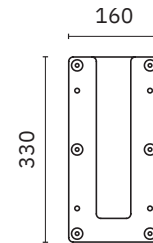
15053.S

15053.B

15053.W

Kit de fixation pour hôtels.
Approprié pour
15051.80, 15051.60, 15051.85, 15206

Dimensions
330 x 160 mm
1'-1" x 6 1/4"



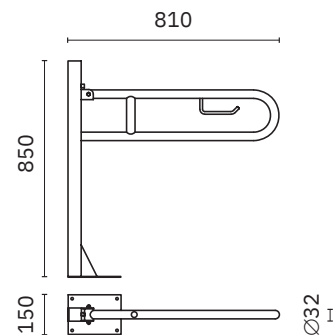
15064.S

15064.B

15064.W 15064.N

Avec fixation au sol et porte-rouleau de papier toilette

Dimensions
850 x 810 x 150 mm
2'-9 1/2" x 2'-7 7/8" x 5 7/8"



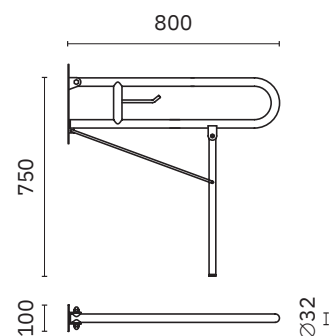
15206.S

15206.B

15206.W 15206.N

Avec pied de support au sol et porte-rouleau de papier toilette

Dimensions
750 x 800 x 100 mm
2'-5 1/2" x 2'-7 1/2" x 3 7/8"



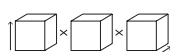
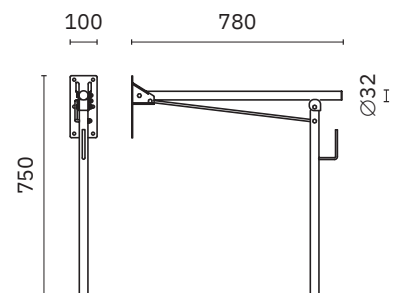
15062.S

15062.B

15062.W

Avec pied de support au sol et porte-rouleau de papier toilette

Dimensions
750 x 780 x 100 mm
2'-5 1/2" x 2'-6 3/4" x 3 7/8"

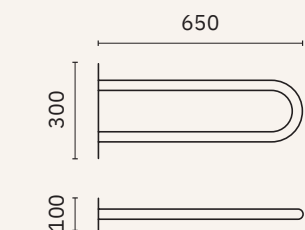


barres d'appui inox fixation au mur

Matériel
 Mod. 15055 : Acier inoxydable AISI 304
 Mod. 15047 et 15048 : Acier inoxydable

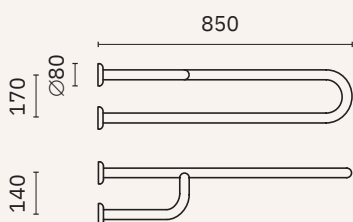
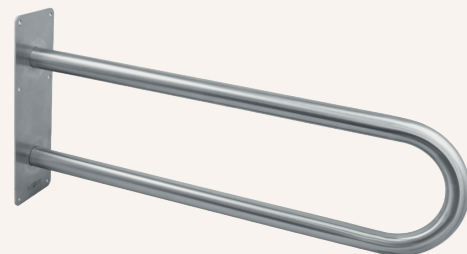
Finition
 Satiné (.S) Brillant (.B) Blanc (.W)

∅ barre : 32 mm, 1 1/4"
 Kit isolant et visserie inclus



15055.S 15055.B

Barre d'appui fixe inox
 Dimensions
 300 x 650 x 100 mm
 11 3/4" x 2'-1 5/8" x 3 7/8"



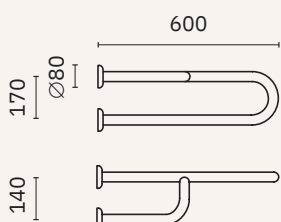
15047.85.S 15047.85.B

15047.85.W

Trois points de fixation au mur
 Dimensions
 170 x 850 x 140 mm. 6 3/4" x 2'-9 1/2" x 5 1/2"



Position



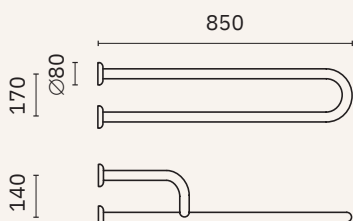
15047.S 15047.B

15047.W

Trois points de fixation au mur
 Dimensions
 170 x 600 x 140 mm. 6 3/4" x 1'-11 5/8" x 5 1/2"



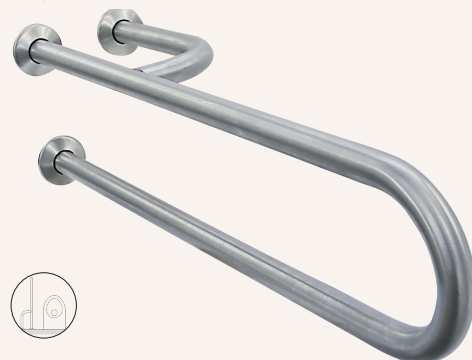
Position



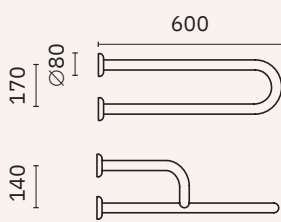
15048.85.S 15048.85.B

15048.85.W

Trois points de fixation au mur
 Dimensions
 170 x 850 x 140 mm. 6 3/4" x 2'-9 1/2" x 5 1/2"



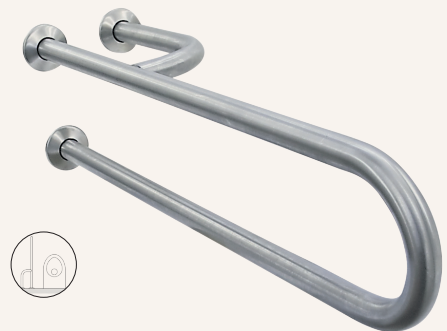
Position



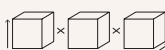
15048.S 15048.B

15048.W

Trois points de fixation au mur
 Dimensions
 170 x 600 x 140 mm. 6 3/4" x 1'-11 5/8" x 5 1/2"



Position



barres d'appui inox fixation au mur et au sol

Matériel
Acier inoxydable AISI 304

Ø barre
32 mm, 1 1/4"

Finition
Satiné (.S) Brillant (.B) Blanc (.W)

Kit isolant et visserie inclus



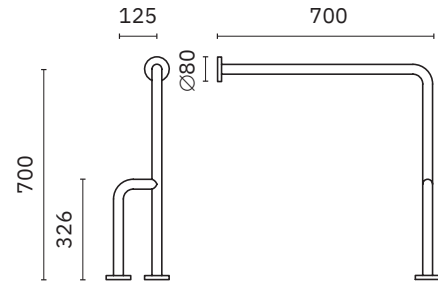
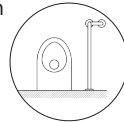
15203.S

15203.B

15203.W

Dimensions
700 x 125 x 700 mm
2'-3 1/2" x 0 7/8" x 2'-3 1/2"

Position



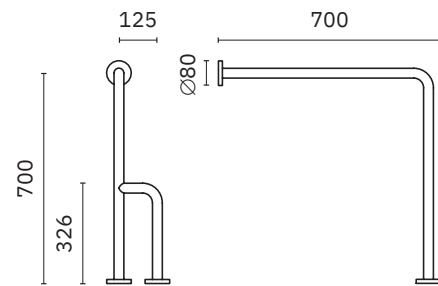
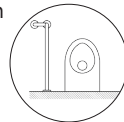
15204.S

15204.B

15204.W

Dimensions
700 x 125 x 700 mm
2'-3 1/2" x 0 7/8" x 2'-3 1/2"

Position

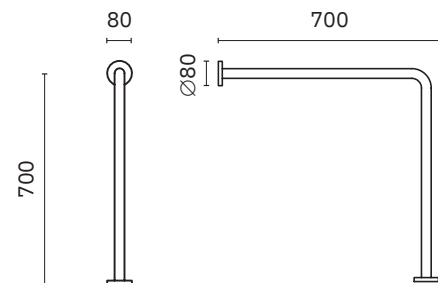


15198.S

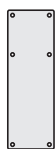
15198.B

15198.W

Dimensions
700 x 700 x 32 mm
2'-3 1/2" x 2'-3 1/2" x 1 1/4"

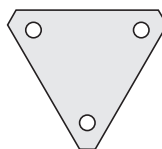


PLAQUES ISOLANTES



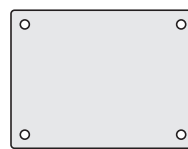
15210.K

Adapté aux barres
15051 et 15062



15211.K

Adaptée aux
barres droites
(il est nécessaire
2 unités)



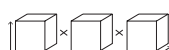
15213.K

Adapté aux
barres 15064



15220.K

Adapté pour sièges de
douche 15045 (il est
nécessaire 2 unités)
et 15046 (il est
nécessaire 3 unités)



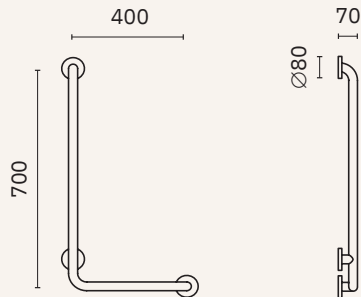
barres d'appui inox coudées

Matériel
Acier inoxydable AISI 304

Ø barre
32 mm, 1 1/4"

Finition
Satiné (.S) Brillant (.B) Blanc (.W)

Kit isolant et visserie inclus



15158.S

15158.B

15158.W

Dimensions
700 x 400 x 70 mm
2'-3 1/2" x 1'-3 3/4" x 2 3/4"

15258.S

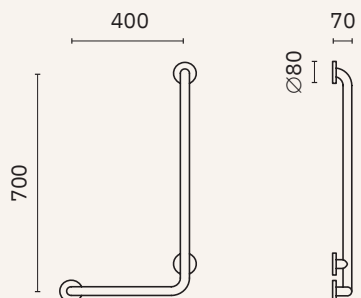
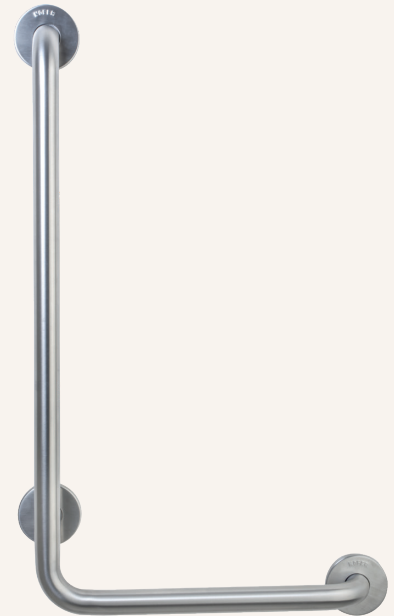
15258.B

15258.W

Dimensions
1200 x 400 x 70 mm
3'-11 1/4" x 1'-3 3/4" x 2 3/4"

15058.W

Dimensions
460 x 300 x 70 mm
1'-6 1/8" x 11 3/4" x 2 3/4"



15159.S

15159.B

15159.W

Dimensions
700 x 400 x 70 mm
2'-3 1/2" x 1'-3 3/4" x 2 3/4"

15259.S

15259.B

15259.W

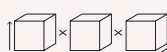
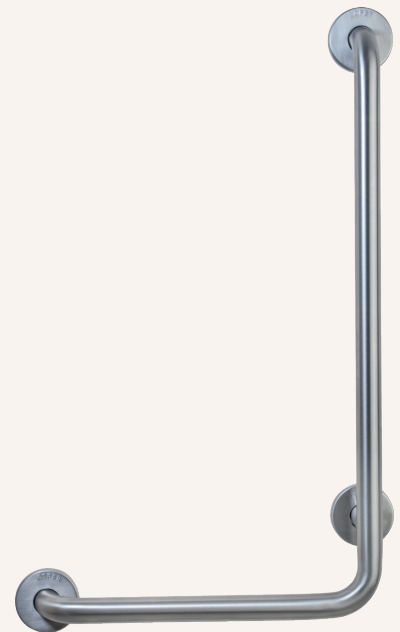
Dimensions
1200 x 400 x 70 mm
3'-11 1/4" x 1'-3 3/4" x 2 3/4"

15059.B

15059.W

Sans cache

Dimensions
460 x 300 x 70 mm
1'-6 1/8" x 11 3/4" x 2 3/4"



barres d'appui inox coudées

Matériel
Acier inoxydable AISI 304

Ø barre
32 mm, 1 1/4"

Finition
Satiné (.S) Brillant (.B) Blanc (.W) Noir (.N)

Kit isolant et visserie inclus

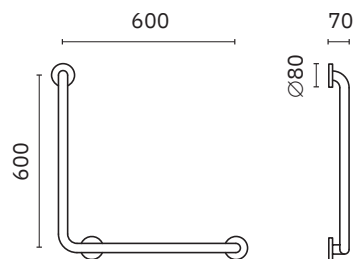


15060.S 15060.B

15060.W 15060.N

Installation réversible

Dimensions
600 x 600 x 70 mm
1'-11 5/8" x 1'-11 5/8" x 2 3/4"

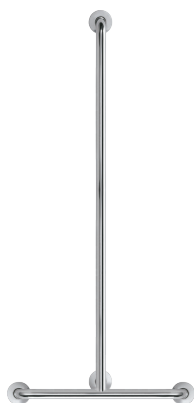
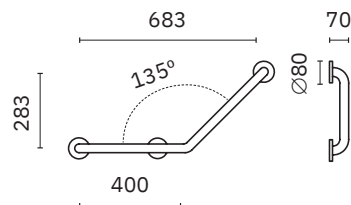


15161.S 15161.B

15161.W 15161.N

Angle de 135°

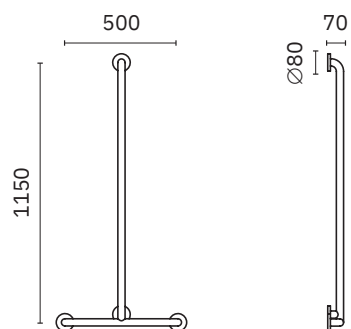
Dimensions
283 x 683 x 70 mm
11 1/8" x 2'-2 7/8" x 2 3/4"



15162.S 15162.B

15162.W

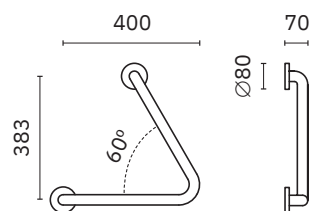
Dimensions
1150 x 500 x 70 mm
3'-9 1/4" x 1'-7 5/8" x 2 3/4"



15069.S 15069.B

Angle de 60°

Dimensions
383 x 400 x 70 mm
1'-3 1/8" x 1'-3 3/4" x 2 3/4"

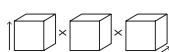
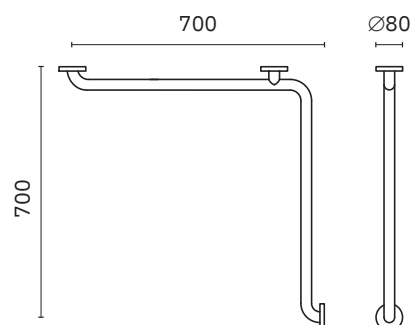


15052.S 15052.B

15052.W 15052.N

Angle de 90°

Dimensions
700 x 700 x 32 mm
2'-3 1/2" x 2'-3 1/2" x 1 1/4"



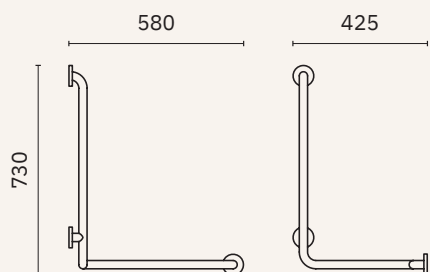
barres d'appui inox coudées

Matériel
Acier inoxydable AISI 304

Ø barre
32 mm, 1 1/4"

Finition
Satiné (.S) Brillant (.B) Blanc (.W)

Kit isolant et visserie inclus



15049.S 15049.B 15049.W

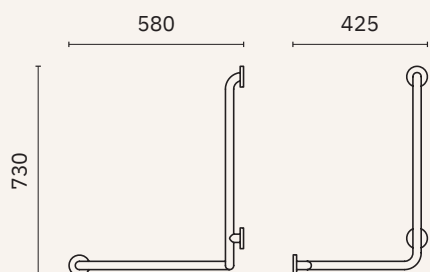
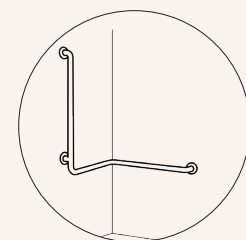
Barre avec deux angles

Dimensions
730 x 580 x 425 mm
2'-4 3/4" x 1'-10 7/8" x 1'-4 3/4"

15149.S 15149.B 15149.W

Barre avec deux angles

Dimensions
1200 x 580 x 425 mm
3'-11 1/4" x 1'-10 7/8" x 1'-4 3/4"



15050.S 15050.B 15050.W

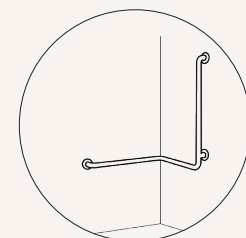
Barre avec deux angles

Dimensions
730 x 580 x 425 mm
2'-4 3/4" x 1'-10 7/8" x 1'-4 3/4"

15150.S 15150.B 15150.W

Barre avec deux angles

Dimensions
1200 x 580 x 425 mm
3'-11 1/4" x 1'-10 7/8" x 1'-4 3/4"



15209.34.B

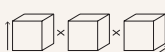
Support pour
pomme de douche

Pour barre
Ø 34 mm, Ø 1 3/8"

15209.32.B

Support pour
pomme de douche

Pour barre
Ø 32 mm, Ø 1 1/4"













barres d'appui nylon droites et relevables

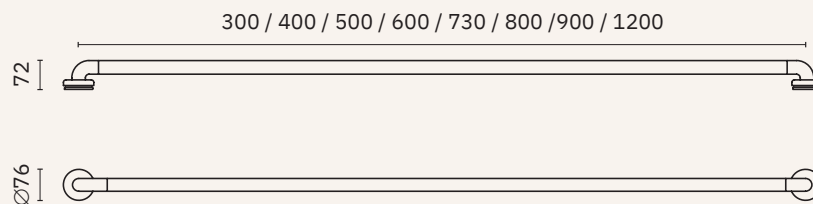
Matériel
Barres de maintien droites recouvertes de polymer anti-bactérien.
Support d'acier inoxydable AISI 304.

Finition
Blanc

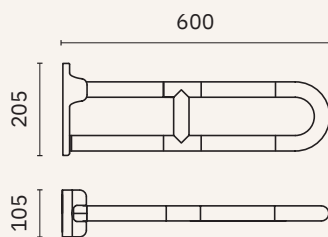
Ø barre
34 mm, 1 3/8"

BARRES DROITES

15054.30.NBA	300 mm	
15054.40.NBA	400 mm	
15054.50.NBA	500 mm	
15054.60.NBA	600 mm	
15054.73.NBA	730 mm	
15054.80.NBA	800 mm	
15054.90.NBA	900 mm	
15054.120.NBA	1200 mm	

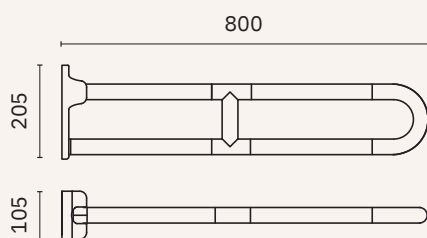
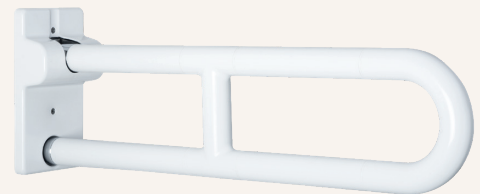


BARRES RELEVABLES



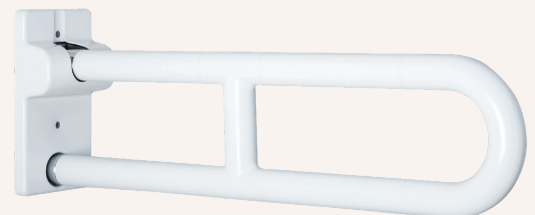
15051.60.NBA

Dimensions
205 x 600 x 105 mm
5 1/8" x 1'-11 5/8" x 4 1/8"



15051.80.NBA

Dimensions
205 x 800 x 105 mm
5 1/8" x 2'-7 1/2" x 4 1/8"

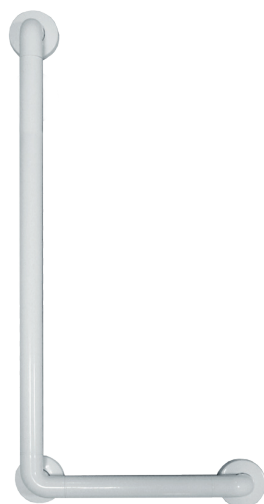


barres d'appui nylon coudées

Matériel
Aluminium couvert de polymer anti-bactériens.
Support d'acier inoxydable AISI 304

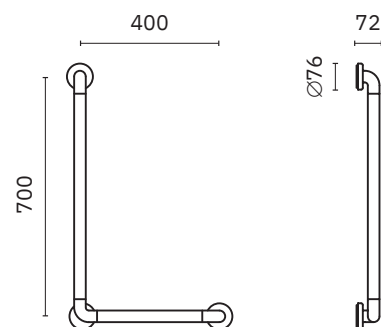
Finition
Blanc

Ø barre
34 mm, 1 3/8"



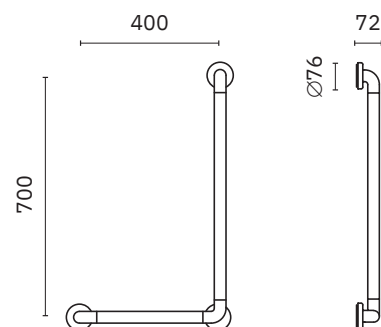
15158.NBA

Dimensions
700 x 400 x 72 mm
2'-3 1/2" x 1'-3 3/4" x 2 7/8"



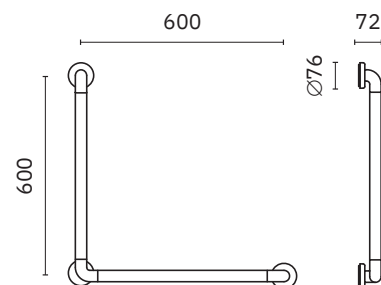
15159.NBA

Dimensions
700 x 400 x 72 mm
2'-3 1/2" x 1'-3 3/4" x 2 7/8"



15060.NBA

Dimensions
600 x 600 x 72 mm
1'-11 5/8" x 1'-11 5/8" x 2 7/8"

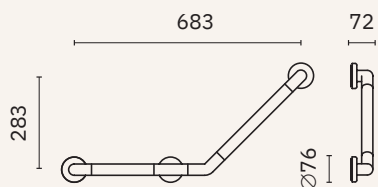


barres d'appui nylon coudées

Matériel
Aluminium couvert de polymère anti-bactériens.
Support d'acier inoxydable AISI 304

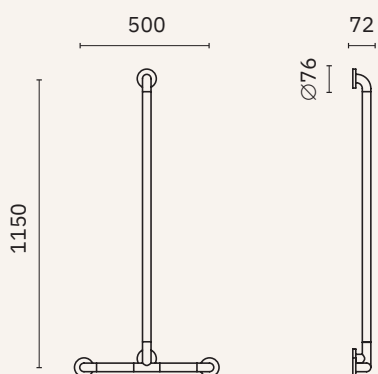
Finition
Blanc

Ø barre
34 mm, 1 3/8"



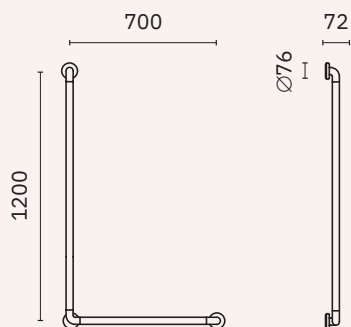
15161.NBA

Dimensions
283 x 683 x 72 mm
11 1/8" x 2'-2 7/8" x 2 7/8"



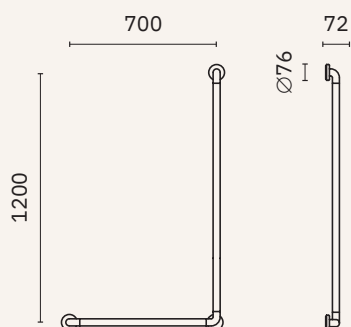
15162.NBA

Dimensions
1150 x 500 x 72 mm
3'-9 1/4" x 1'-7 5/8" x 2 7/8"



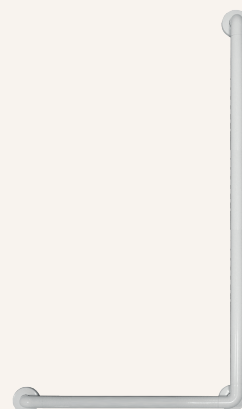
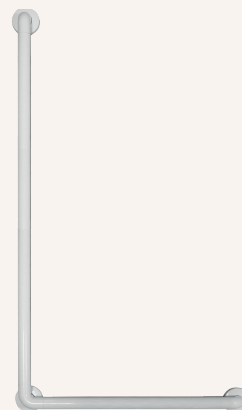
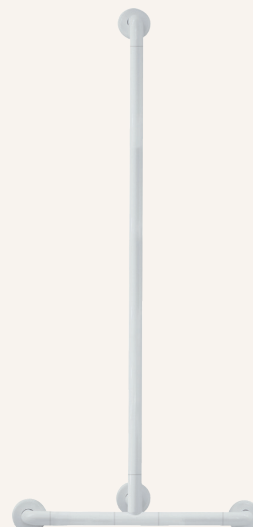
15158.120.70.NBA

Dimensions
1200 x 700 x 72 mm
3'-11 1/4" x 2'-3 1/2" x 2 7/8"



15159.120.70.NBA

Dimensions
1200 x 700 x 72 mm
3'-11 1/4" x 2'-3 1/2" x 2 7/8"



barres d'appui nylon coudées

Matériel
Aluminium couvert de polymer anti-bactériens.
Support d'acier inoxydable AISI 304

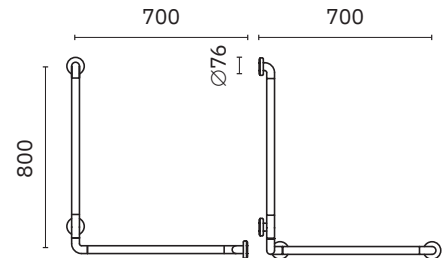
Finition
Blanc

Ø barre
34 mm, 1 3/8"



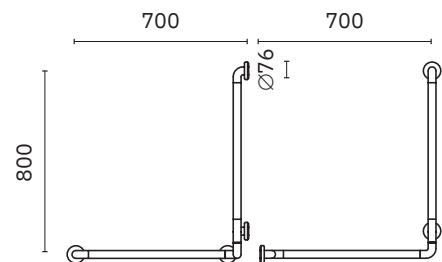
15049.NBA

Dimensions
800 x 700 x 700 mm
2'-7 1/2" x 2'-3 1/2" x 2'-3 1/2"



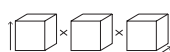
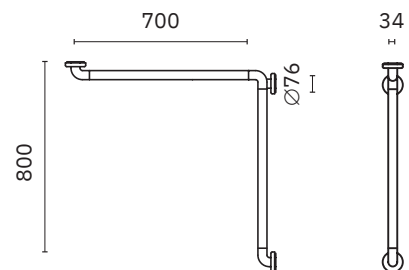
15050.NBA

Dimensions
800 x 700 x 700 mm
2'-7 1/2" x 2'-3 1/2" x 2'-3 1/2"



15052.NBA

Dimensions
800 x 700 x 34 mm
2'-7 1/2" x 2'-3 1/2" x 1 3/8"



barres d'appui nylon

Matériel
Aluminium couvert de polymère anti-bactériens.
Support d'acier inoxydable AISI 304

Finition
Blanc

Ø barre
34 mm, 1 3/8"

15209.34.NBA

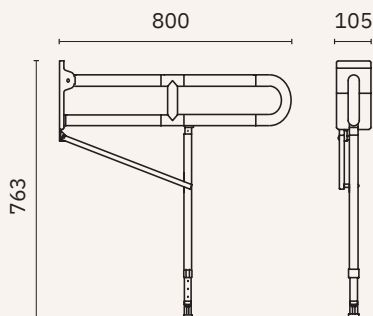
Support de NYLON
pour pomme de
douche

Pour barre de
Ø 34 mm
Ø 1 3/8"

15209.32.NBA

Support de NYLON
pour pomme de
douche

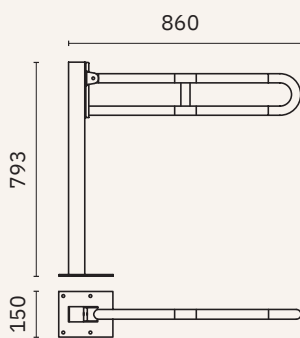
Pour barre de
Ø 32 mm
Ø 1 3/8"



15206.NBA

Barre relevable avec support au sol.
Pied d'une hauteur réglable

Dimensions
763 x 800 x 105 mm
2'-6" x 2'-7 1/2" x 4 1/8"

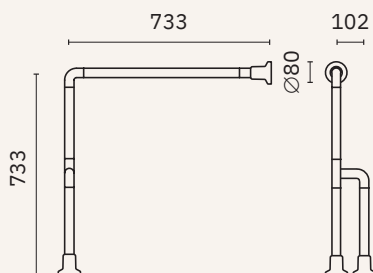


15064.NBA

Barre relevable avec fixation au sol

Dimensions totales
793 x 860 x 150 mm
2'-7 1/4" x 2'-9 7/8" x 5 7/8"

Hauteur du support 800 mm
2'-7 1/2"



15203.NBA

Barre avec fixation au mur et au sol.
Deux points de fixation au sol

Dimensions
733 x 102 x 733 mm
2'-4 7/8" x 4" x 2'-4 7/8"



barres d'appui nylon

Matériel
Aluminium couvert de polymer anti-bactériens.
Support d'acier inoxydable AISI 304

Finition
Blanc

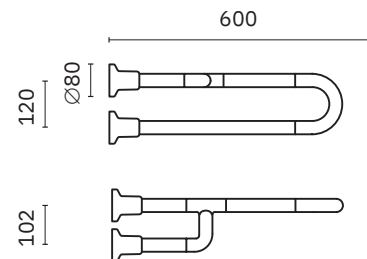
Ø barre
34 mm, 1 3/8"



15047.60.NBA

Trois points de fixation au mur.
Installation réversible

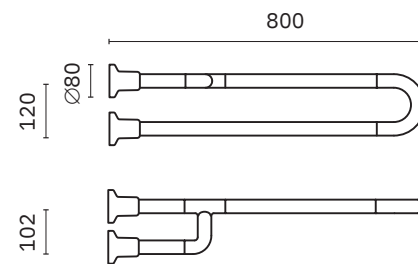
Dimensions
120 x 600 x 102 mm
4 3/4" x 1'-11 5/8" x 4"



15047.80.NBA

Trois points de fixation au mur.
Installation réversible

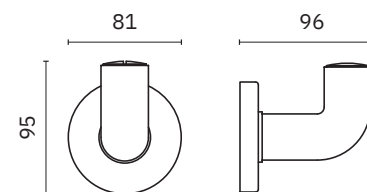
Dimensions
120 x 800 x 102 mm
4 3/4" x 2'-7 1/2" x 4"



15071.NBA

Patère

Dimensions
95 x 81 x 96 mm
3 3/4" x 3 1/4" x 3 3/4"

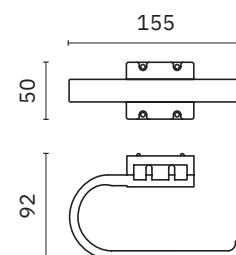


15051.NPR

Porte-rouleau de papier
toilette, adaptable à la barre
relevable

Matériel
ABS Blanc

Dimensions
50 x 155 x 92 mm
2" x 6 1/8" x 3 5/8"



barres d'appui nylon droites

Matériel
Aluminium recouvert de polyamide

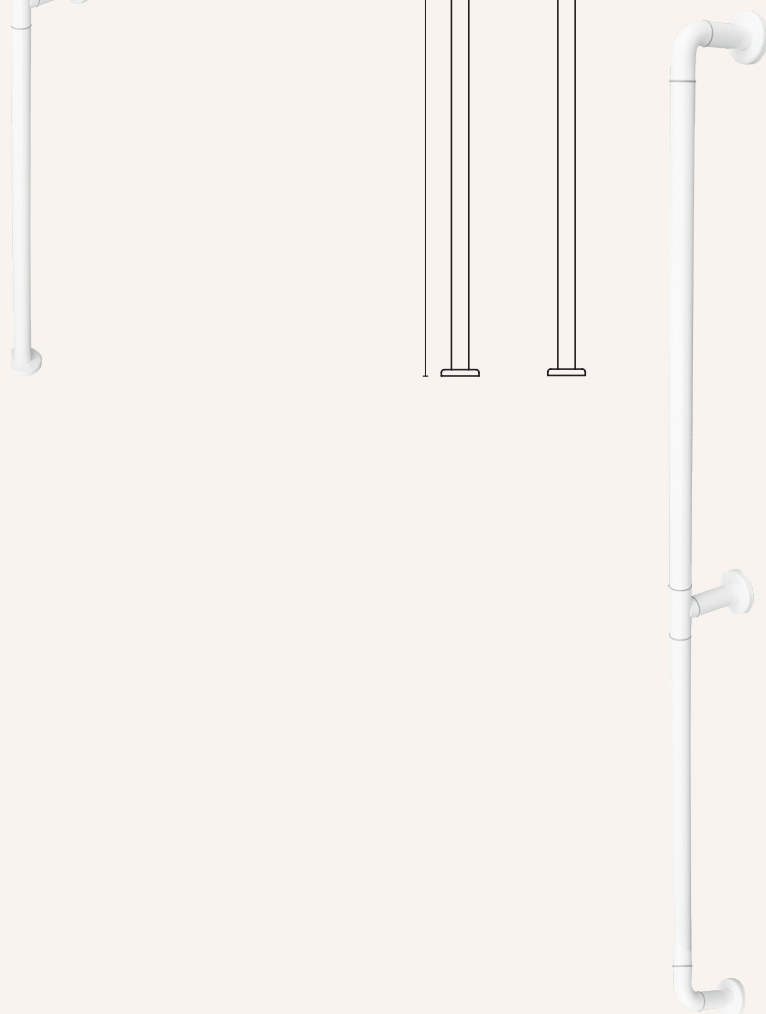
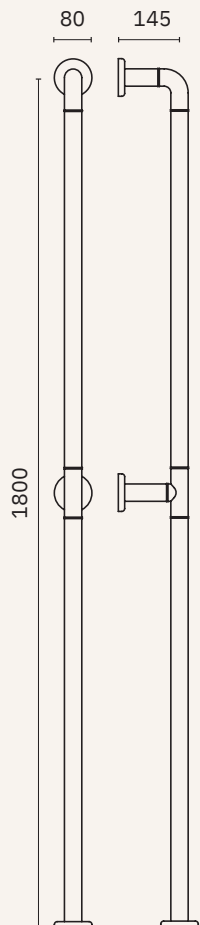
Ø barre
36 mm, 1 3/8"

Finition
Blanc



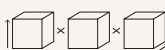
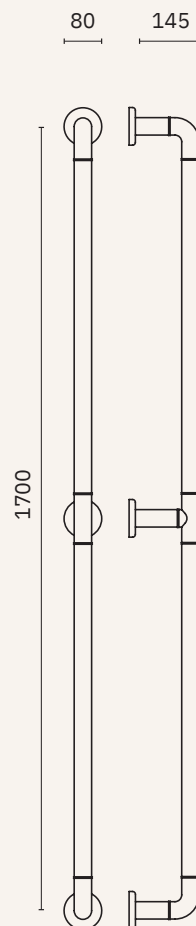
15061.N36

Dimensions
1800 x 36 x 145 mm
5'-10 7/8" x 1 3/8" x 5 3/4"



15054.170.N36

Dimensions
1700 x 36 x 145 mm
5'-6 7/8" x 3 1/8" x 5 3/4"

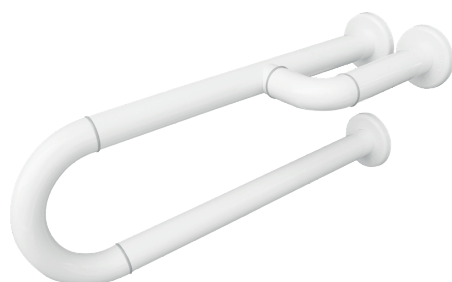


barres d'appui nylon

Matériel
Aluminium recouvert de polyamide

Ø barre
36 mm, 1 3/8"

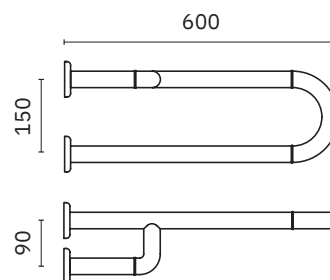
Finition
Blanc



15047.60.N36

Barre de maintien avec 3 points de fixation. Position réversible

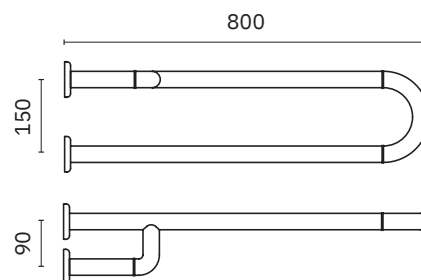
Dimensions
150 x 600 x 90 mm
5 7/8" x 1'-11 5/8" x 3 1/2"



15047.80.N36

Barre de maintien avec 3 points de fixation. Position réversible

Dimensions
150 x 800 x 90 mm
5 7/8" x 2'-7 1/2" x 3 1/2"

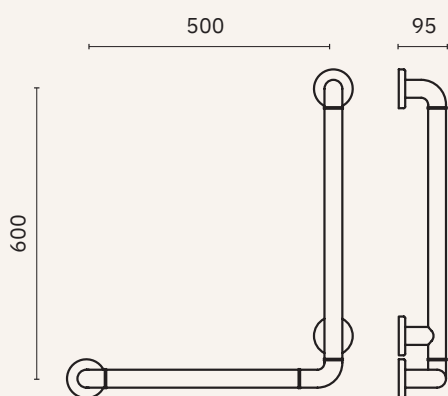


barres d'appui nylon coudées

Matériel
Aluminium recouvert de polyamide

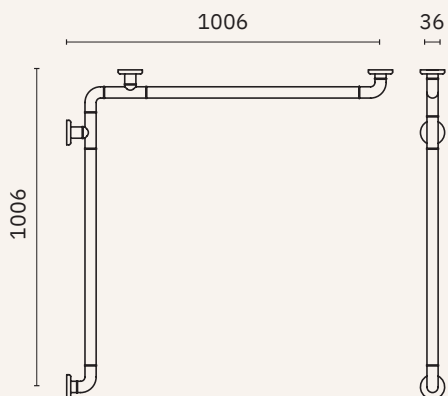
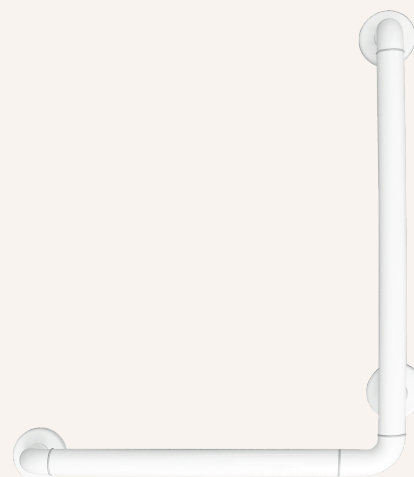
∅ barre
36 mm, 1 3/8"

Finition
Blanc



15159.N36

Dimensions
600 x 500 x 95 mm
1'-11 5/8" x 1'-7 3/4" x 3 3/4"



15052.105.N36

Ensemble de deux barres :
coudée et droite

Dimensions
1006 x 1006 x 36 mm
3'-3 5/8" x 3'-3 5/8" x 1 3/8"
36 x 1612 x 95 mm
1 3/8" x 5'-3 1/2" x 3 3/4"





sièges de douche rabattables

NOUVEAU

Matériel
Polymère haute résistance
Fixations en acier inoxydable AISI 304
Pied en aluminium brossé

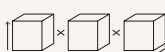
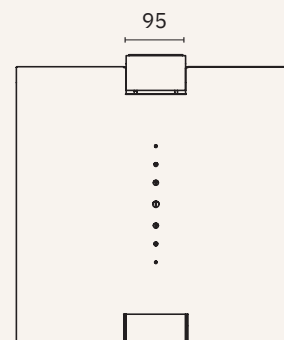
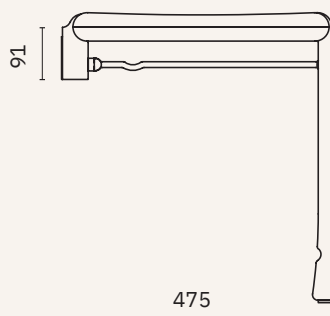
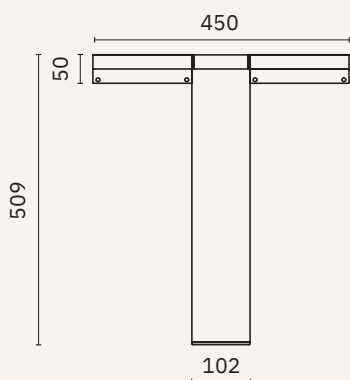
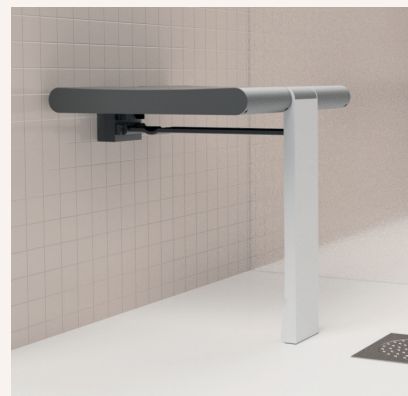
Finition
Blanc (.W)
Gris anthracite (.A)

- ✓ Siège de douche mural rabattable et amovible avec pied de soutien.
- ✓ Conçu pour les personnes à mobilité réduite (PMR).
- ✓ En tant qu'élément amovible, il peut être temporairement remplacé par une étagère ou un autre accessoire.
- ✓ Robustesse et précision technique.
- ✓ Entretien facile et longue durée de vie.
- ✓ Facilité d'installation et confort pour l'utilisateur.

15031.W

15031.A

Dimensions ouvertes:
509 x 450 x 475 mm
1'-8" x 1'-5 3/4" x 1'-6 3/4"



sièges de douche rabattables

Finition
Blanc (.W)

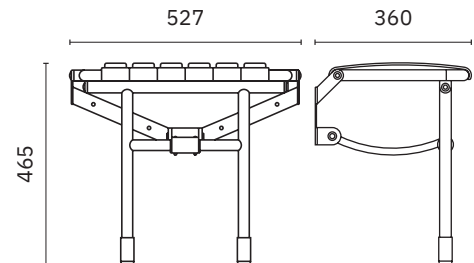


15035.XL.W

Siège rabattable avec poignées latérales et deux pieds d'appui au sol réglables.

Matériel
Acier inoxydable laqué et ABS

Dimensions
465 x 527 x 360 mm
1'-6 1/4" x 1'-8 3/4" x 1'-2 1/4"

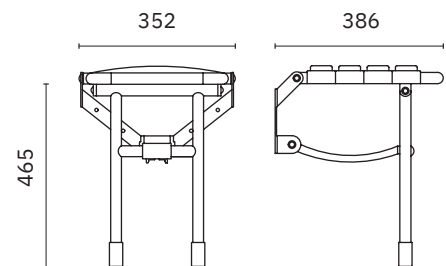


15035.2.W

Siège rabattable avec deux pieds d'appui au sol réglables.

Matériel
Acier inoxydable laqué et ABS

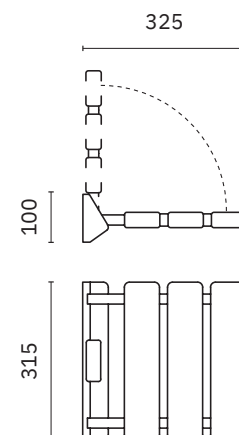
Dimensions
465 x 352 x 386 mm
1'-6 1/4" x 1'-1 7/8" x 1'-3 1/4"



15067.2.W

Matériel
Aluminium et ABS

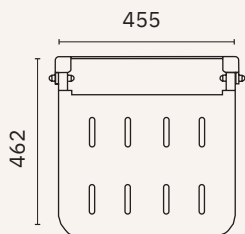
Dimensions
100 x 325 x 315 mm
3 7/8" x 1'-0 3/4" x 1'-3 3/8"



sièges de douche rabattables nylon

Matériel
Polypropylène antibactérien
Fixations de acier inoxydable AISI 304

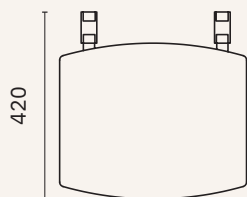
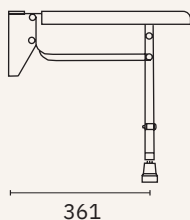
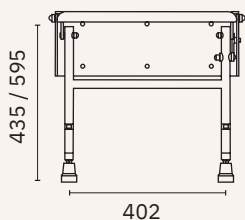
Finition
Blanc



15045.NBA

Siège rabattable avec deux pieds réglables

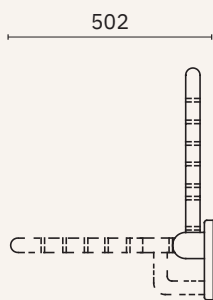
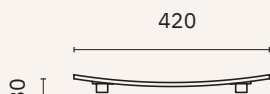
Dimensions
435-595 x 455 x 462 mm
1'-5 1/8" - 1'-11 3/8" x 1'-5 7/8" x 1'-6 1/4"



15042.NBA

Siège rabattable

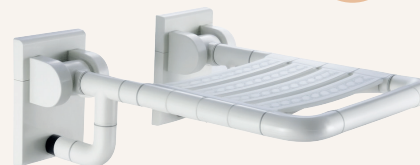
Dimensions
80 x 420 x 420 mm
3 1/8" x 1'-4 1/2" x 1'-4 1/2"



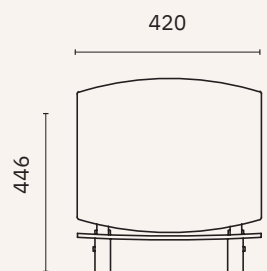
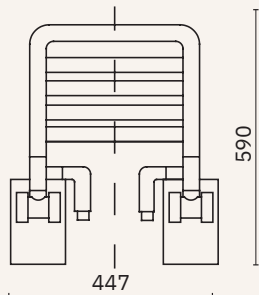
15044.NBA

Siège rabattable

Dimensions
590 x 447 x 502 mm
1'-1 1/4" x 1'-5 5/8" x 1'-7 3/4"



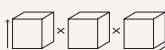
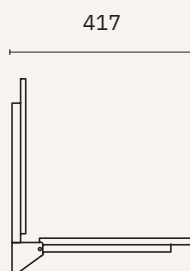
NOUVEAU



15042.FIX.NBA

Siège rabattable avec dossier

Dimensions
446 x 420 x 417 mm
1'-5 1/2" x 1'-4 1/2" x 1'-4 3/8"



sièges de douche rabattables nylon

Matériel
Polypropylène antibactérien
Fixations de acier inoxydable AISI 304

Finition
Blanc
Noir (.N)



15042.PAT.NBA

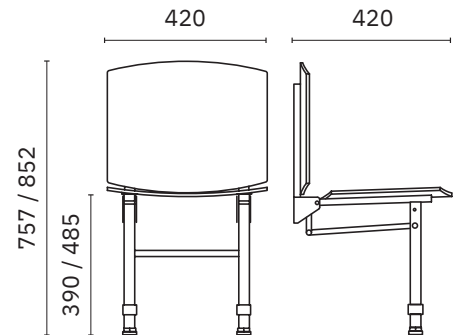
15042.PAT.N

Siège rabattable avec dossier
et pieds réglables

Dimensions

740 - 835 x 420 x 420 mm

2'-5 1/8" - 2'-8 7/8" x 1'-4 1/2" x 1'-4 1/2"



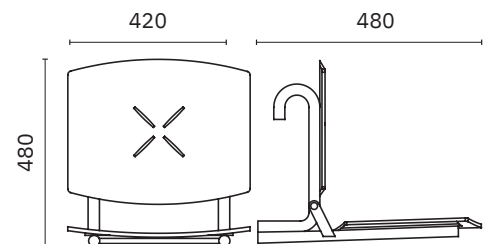
15042.MOV.NBA

Siège amovible et rabattable avec
dossier

Dimensions

480 x 420 x 480 mm

1'-6 7/8" x 1'-4 1/2" x 1'-6 7/8"



15042.PIE.NBA

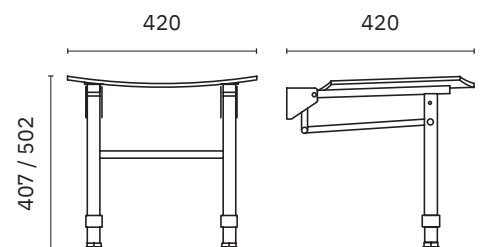
15042.PIE.N

Siège rabattable avec deux pieds
réglables

Dimensions

407 - 502 x 420 x 420 mm

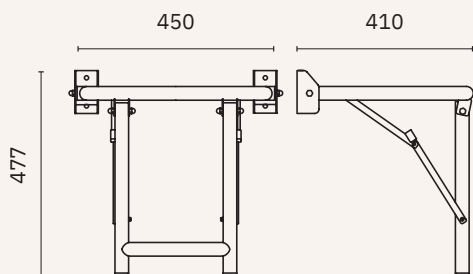
1'-4" - 1'-7 3/4" x 1'-4 1/2" x 1'-4 1/2"



sièges de douche rabattables

Matériel
Acier inoxydable AISI 304

Finition
Satiné (.S) Brillant (.B) Blanc (.W) Noir (.N)

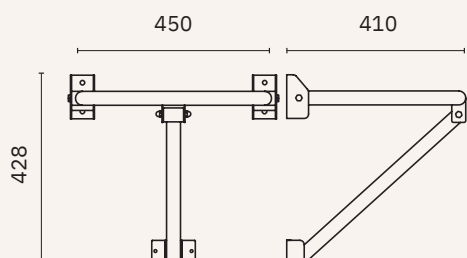


15045.S 15045.B

15045.W

Deux points de fixation au sol

Dimensions
477 x 450 x 410 mm
1'-6 3/4" x 1'-5 3/4" x 1'-4 1/8"

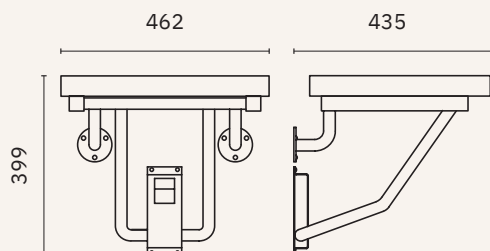
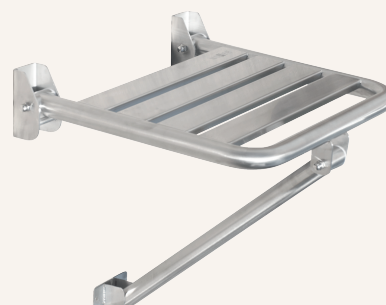


15046.S 15046.B

15046.W

Fixation au mur

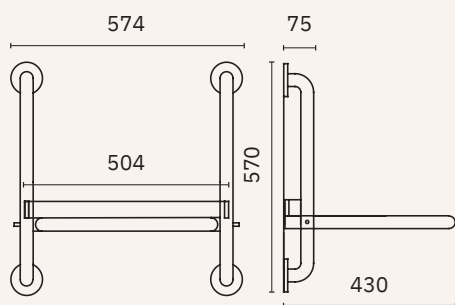
Dimensions
428 x 450 x 410 mm
1'-4 7/8" x 1'-5 3/4" x 1'-4 1/8"



15066.S

Siège rembourré et support au mur

Dimensions
399 x 462 x 435 mm
1'-3 3/4" x 1'-6 1/4" x 1'-5 1/8"



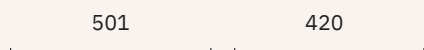
15025.S 15025.W

Siège mural pour douche

Dimensions
570 x 574 x 430 mm
1'-10 1/2" x 1'-10 5/8" x 1'-4 7/8"



NOUVEAU

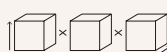
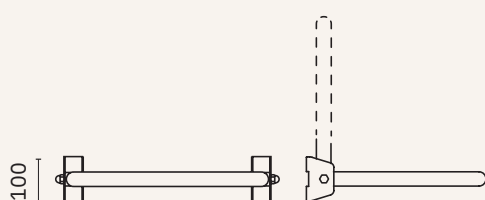


15041.S 15041.B

15041.W 15041.N

Siège mural pour douche

Dimensions
100 x 501 x 420 mm. 3 7/8" x 1'-7 3/4" x 1'-4 1/2"



sièges de douche rabattables

Matériel
Acier inoxydable AISI 304

Finition
Satiné (.S) Brillant (.B) Blanc (.W) Noir (.N)

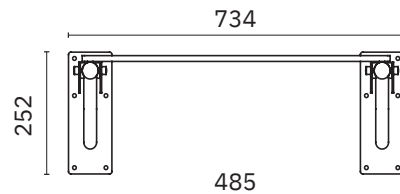
NOUVEAU



15073.S

Avec siège en plaque phénolique et fixation au mur

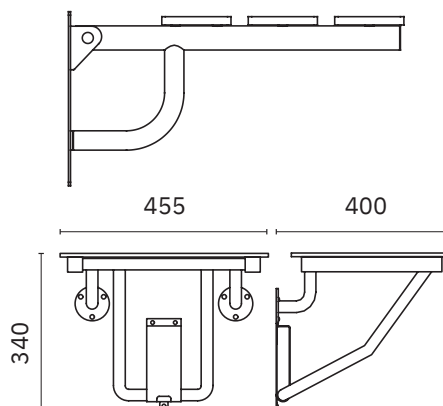
Dimensions
252 x 734 x 485 mm
9 7/8" x 2'-4 7/8" x 1'-7 1/8"



15065.S

Avec siège en plaque phénolique et fixation au mur

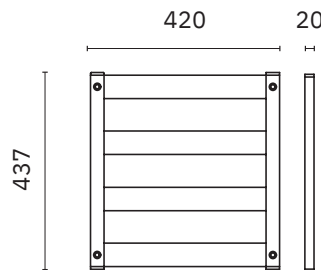
Dimensions
340 x 455 x 400 mm
1'-3 3/4" x 1'-5 7/8" x 1'-3 3/4"



15077.S

Dossier pour siège de douche

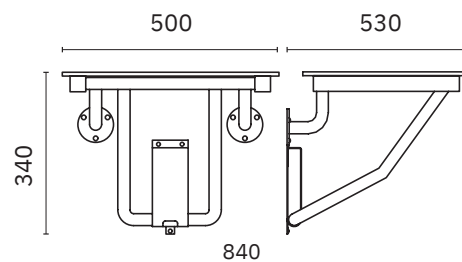
Dimensions
437 x 420 x 20 mm
1'-5 1/4" x 1'-4 1/2" x 3/4"



15065.50.S

Siège de douche en plaque phénolique et fixation au mur

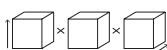
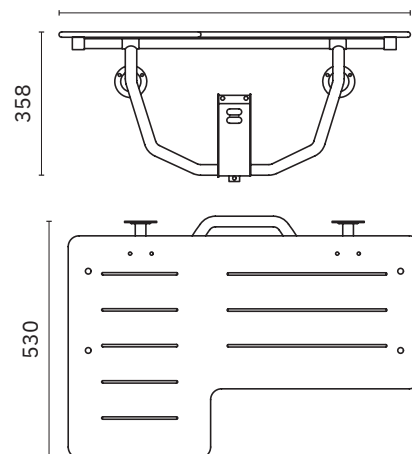
Dimensions
340 x 500 x 530 mm
1'-3 3/4" x 1'-8 7/8" x 1'-8 7/8"



15074.L

Avec double sièges en plaque phénolique et fixation au mur

Dimensions
358 x 840 x 530 mm
1'-2 1/8" x 2'-9 1/8" x 1'-8 7/8"



baagnoires adaptées

Matériel
Résine polyester

Finition
Gelcoat blanc brillant



H501
Consulter

Baignoire avec siège éleveur électrique.
Siphon 1" 1/4. Charge maximale du siège: 165 kg.
Capacité: 190 litres.
Disponible en version gauche et droite.

Dimensions
565 x 1500 x 700 mm / 565 x 1700 x 700 mm
1'-10 1/4" x 4'-11" x 2'-3 1/2" / 1'-10 1/4" x 5'-6 7/8" x 2'-3 1/2"



H502
Consulter

Baignoire avec accès frontal
via une porte étanche.
Siphon 1" 1/4. Poids: 41 kg

Dimensions
930 x 660 x 980 mm
3'-0 5/8" x 2'-2" x 3'-2 5/8"



H503
Consulter

Baignoire à accès latéral. Disponible en version
gauche et droite

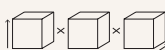
Dimensions
900 x 1245 x 660 mm
2'-11 1/2" x 4'-1" x 2'-2"



H504
Consulter

Baignoire à accès latéral. Disponible en version
gauche et droite

Dimensions
930 x 950 x 660 mm
3'-0 5/8" x 3'-1 3/8" x 2'-2"



sièges de douche et baignoire

Finition

Satiné (.S) Brillant (.B) Blanc (.W)



15040.NBA

Siège de baignoire

Longueur réglable

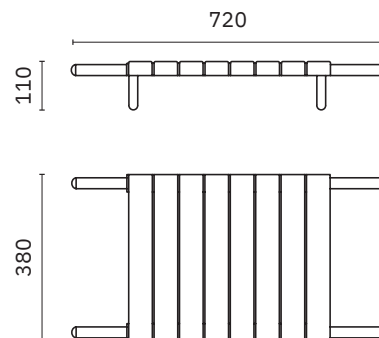
Matériel

Polypropylène blanc

Dimensions

110 x 720 x 380 mm

4 3/8" x 2'-4 3/8" x 1'-3"



15043.2.NBA

Siège de baignoire

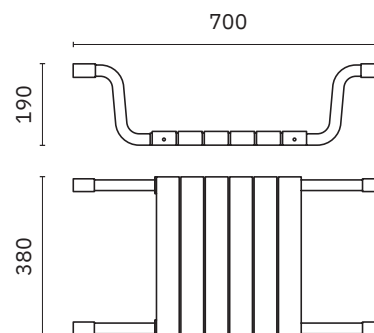
Matériel

Acier inoxydable AISI 304

Dimensions

190 x 700 x 380 mm

7 1/2" x 2'-3 1/2" x 1'-3"



15042.MOV.S

15042.MOV.B

15042.MOV.W

Siège de douche amovible (non rabattable)

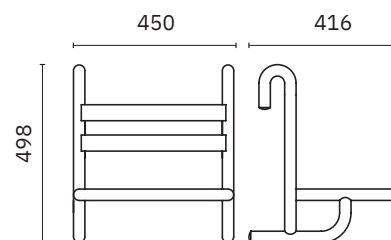
Matériel

Acier inoxydable AISI 304

Dimensions

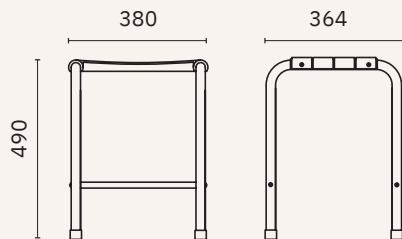
498 x 450 x 416 mm

1'-7 5/8" x 1'-5 3/4" x 1'-4 3/8"



sièges de douche

Finition
Blanc (.W)

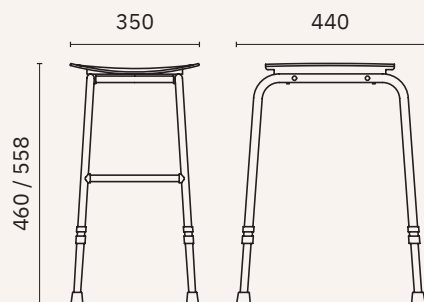


15044.2.NBA

Siège de douche

Matériel
Acier inoxydable AISI 304

Dimensions
490 x 380 x 364 mm
1'- 7 1/4" x 1'- 3" x 1'- 2 3/8"

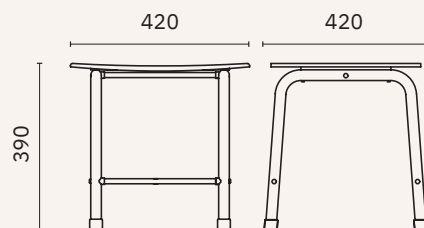


15037.W

Siège de douche
Pieds réglables en aluminium

Matériel
Polypropylène blanc

Dimensions
460 - 558 x 350 x 440 mm
1'-6 1/8" - 1'-10" x 1'-1 3/4" x 1'-5 3/8"



15038.W

Siège de douche
Pieds en acier inoxydable
AISI 304

Matériel
Polypropylène blanc

Dimensions
390 x 420 x 420 mm
1'-3 3/8" x 1'-4 1/2" x 1'-4 1/2"



toilettes ergonomiques à poser au sol



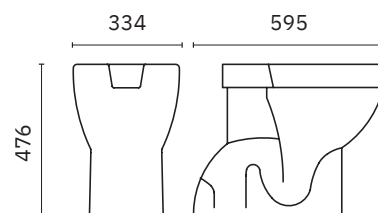
21S

Toilettes (WC) à poser au sol sortie verticale. Ouverture frontale.

Abattant 2040AR.2 non inclus

Matériel
Céramique blanche

Dimensions
476 x 334 x 595 mm
1'-6 3/4" x 1'-1 1/8" x 1'-11 3/8"



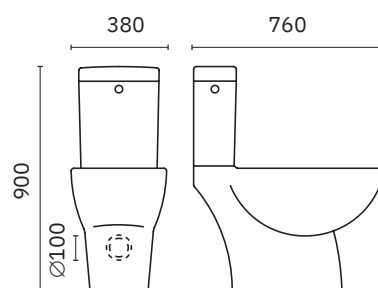
21M

Toilettes (WC) à poser au sol sortie verticale / horizontale. Ouverture frontale.

Abattant 13144.I non inclus

Matériel
Céramique blanche

Dimensions
900 x 380 x 760 mm
2'-11 1/2" x 1'-3" x 2'-5 7/8"



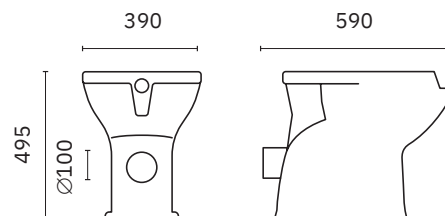
31P

Toilettes (WC) à poser au sol sortie horizontale. Ouverture frontale.

Abattant 13144.I non inclus

Matériel
Céramique blanche

Dimensions
495 x 390 x 590 mm
1'-7 1/2" x 1'-3 3/8" x 1'-11 1/4"



ABATTANTS POUR WC



2040AR.2

Abattant WC avec couvercle et ouverture hygiénique. Adaptation universelle

Matériel
Durolux

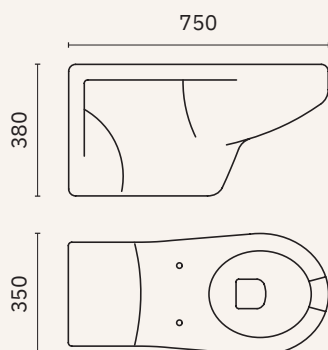


13144.I

Abattant WC avec couvercle et ouverture hygiénique. Adaptation universelle

Matériel
Polyester blanc

toilettes ergonomiques suspendues



13153.W

Toilette suspendues

Abattant 13144.I et 2040AR.2
non inclus

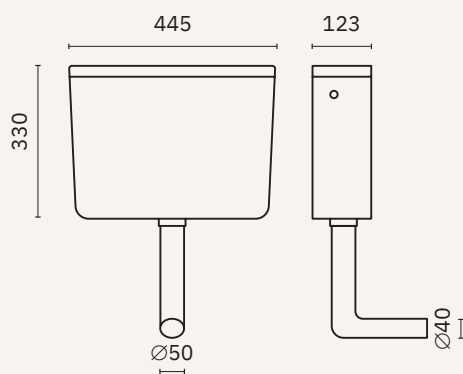
Cadre 304H.2 non inclus

Matériel
Céramique blanche

Dimensions
380 x 350 x 750 mm
1'-3" x 1'-1 3/4" x 2'-5 1/2"



ACCESSOIRES DE TOILETTES (WC)



C1

Réservoir de chasse d'eau à
commande manuelle. Il
comprend le tube de connexion
aux toilettes (WC)

Approprié pour toilettes (WC)
21S et 31P

Matériel
ABS

Dimensions
330 x 445 x 123 mm
1'-1" x 1'-5 1/2" x 4 7/8"



304H.2

Cadre en métal pour
support de toilettes (WC)



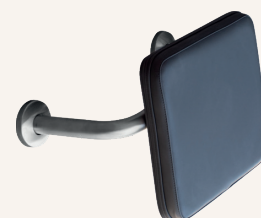
13182.B

Commande manuelle
pneumatique pour
encastrer avec bouton
poussoir pour réservoir de
chasse d'eau C1



13184.B

Commande manuelle
pneumatique externe avec
bouton poussoir pour
réservoir de chasse d'eau
C1



15075.N

Dosseret rembouré.
Maintien au mur via un tube
d'acier inoxydable AISI 304

Matériel
Polyurethane noir

lave-mains ergonomiques



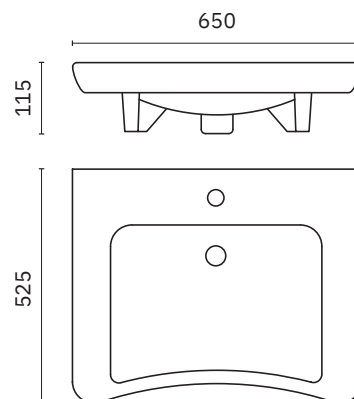
H5

Lave-mains. Vasque profonde, accoudoirs et façade concave.

Ne comprend aucun accessoire

Matériel
Céramique blanche

Dimensions
155 x 650 x 525 mm
6 1/8" x 2'-1 5/8" x 1'-8 3/4"



ACCESSOIRES POUR LAVE-MAINS



303A

Support fixe pour
lave-mains H5



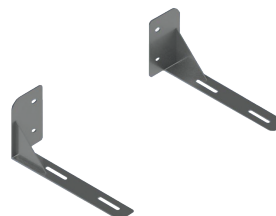
303B

Support inclinable manuel
pour lave-mains H5



303C

Support inclinable pneumatique
pour lave-mains H5



303D

Support fixe pour adaptation au
support inclinable pneumatique
pour lave-mains 13024.2.S



302P

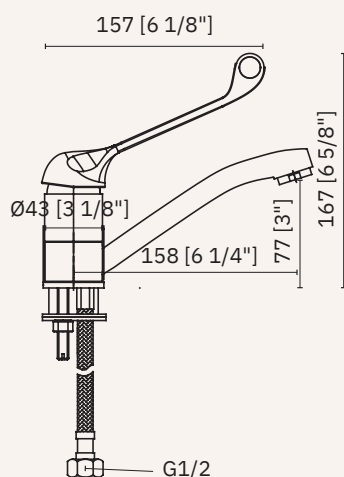
Ensemble siphon encastré, tube
flexible et bonde pour lave-mains
H5 et 13024.2.S



302A

Ensemble siphon en surface, tube
flexible et bonde pour lave-mains
H5 et 13024.2.S

robinetterie pour hôpitaux



07202.B

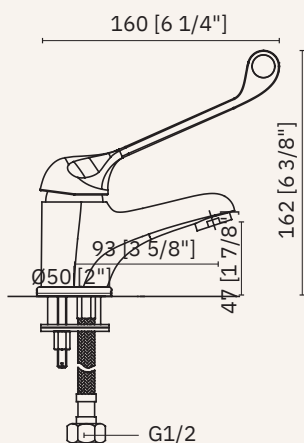
Mitigeur g rontologique pour lavabo sur plan de travail. Bec orientable

Mat riel
Laiton chrom 

Dimensions
167 x 43 x 165 mm
6 5/8" x 1 5/8" x 6 1/2"



NOUVEAU



07212.B

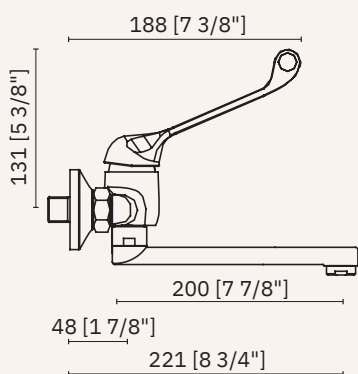
Mitigeur g riatrique monocommande pour lavabo   poser. Bec fixe.

Mat riel
Laiton chrom 

Dimensions
162 x 50 x 160 mm
6 3/8" x 2" x 6 1/4"



NOUVEAU

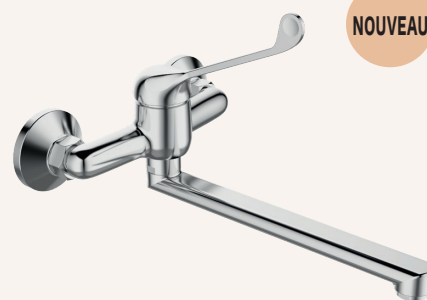


07214.B

Mitigeur mural g rontologique pour lavabo. Bec orientable

Mat riel
Laiton chrom 

Dimensions
184 x 214 x 234 mm
7 1/4" x 8 3/8" x 9 1/4"



NOUVEAU

DOUCHETTE POUR BIDET



186D

M langeur thermostatique murale pour hygi ne personnelle. Commande avec levier



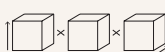
187D

Douchette bidet avec levier automatique et position pour d bit continu en ABS chrom , support en ABS et 120 cm renforc  flexible. Tuyau en PVC



188D

Douchette bidet avec levier automatique et position pour d bit continu en ABS noir, support en ABS et 120 cm renforc  flexible. Tuyau en PVC



kits de toilettes (WC)



13142.KIT

Kit de toilettes (WC) équipé de

- 21S Cuvette sortie au sol
- C1 Réservoir chasse d'eau ABS
- 2040AR.2 Abattant avec couvercle

H42

Kit de toilettes équipé de

- 21S Cuvette sortie au sol
- C1 Réservoir chasse d'eau ABS
- 2040AR.2 Abattant avec couvercle
- 186D Mélangeur thermostatique avec levier pour hygiène personnelle



13143.KIT

Kit de toilettes équipé de

- 31P Cuvette sortie au mur
- C1 Réservoir chasse d'eau ABS
- 13144.I Abattant avec couvercle

H42A

Kit de toilettes équipé de

- 31P Cuvette sortie au mur
- C1 Réservoir chasse d'eau ABS
- 13144.I Abattant avec couvercle
- 186D Mélangeur thermostatique avec levier pour hygiène personnelle



13153.KIT

Kit de toilettes suspendues équipé de

- 13153.W Toilette suspendues
- 13144.I Abattant avec couvercle

kits de lave-mains / help kit

Kit lave-mains équipé avec:

- | | |
|---------|-------------------------|
| 07200.B | Mitigeur |
| H5 | Lave-mains en céramique |
| 303A | Support fixe |
| 302A | Ensemble siphon |

H14



Kit lave-mains équipé avec:

- | | |
|---------|---------------------------|
| 07200.B | Mitigeur |
| H5 | Lave-mains en céramique |
| 303B | Support inclinable manuel |
| 302A | Ensemble siphon |

H11



Kit lave-mains équipé avec:

- | | |
|---------|--------------------------------|
| 07200.B | Mitigeur |
| H5 | Lave-mains en céramique |
| 303C | Support inclinable pneumatique |
| 302A | Ensemble siphon |

H12



Kit lave-mains équipé avec:

- | | |
|-----------|--------------------------------|
| 07200.B | Mitigeur |
| 13024.2.S | Lave mains en acier inoxydable |
| 303C | Support inclinable pneumatique |
| 303D | Support fixe pour assemblage |
| 302A | Ensemble siphon |

H15



réhausseurs pour toilettes (WC)

Matériel
Polypropylène

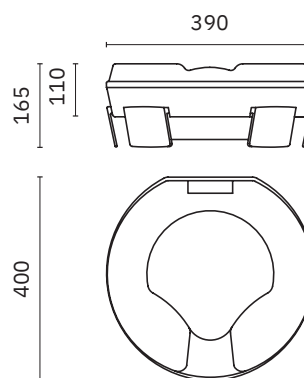


15032.W

Réhausseur WC ergonomique sans abattant.

Dimensions
165 x 390 x 400 mm
6 1/2" x 1'-3 3/8" x 1'-3 3/4"

Réhausseur 110 mm

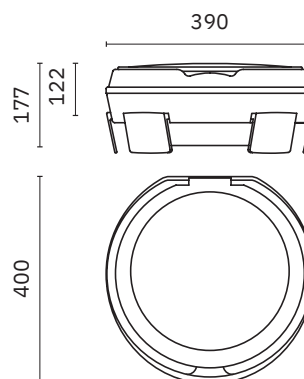


15033.W

Réhausseur WC ergonomique avec abattant.

Dimensions
177 x 390 x 400 mm
7" x 1'-3 3/8" x 1'-3 3/4"

Réhausseur 110 mm

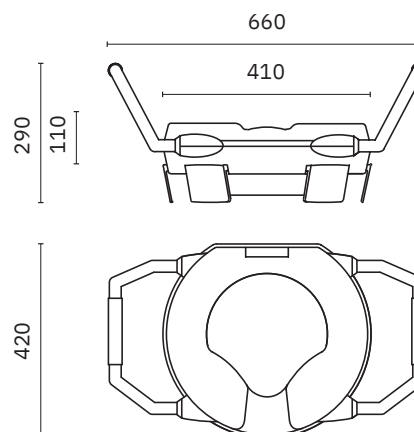


15034.W

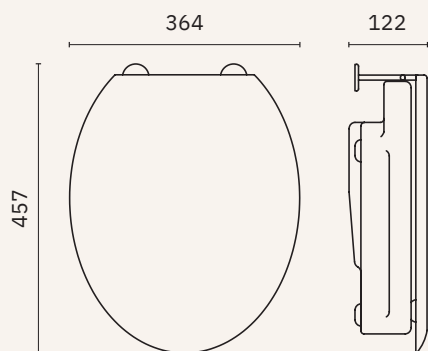
Réhausseur WC ergonomique sans abattant, et avec accoudoirs.

Dimensions
290 x 660 x 420 mm
11 3/8" x 2'-2" x 1'-4 1/2"

Réhausseur 110 mm



réhausseurs pour toilettes (WC)



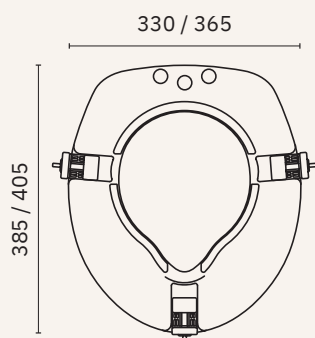
K10

Réhausseur WC avec abattant et ouverture hygiénique frontale. Réhausseur 100 mm.

Adaptation universelle

Matériel
Durolux

Dimensions
122 x 364 x 457 mm
4 3/4" x 1'-2 3/8" x 1'-6"



15039.W

Réhausseur WC ergonomique avec couvercle.

Matériel
Siège en duraplast
Couvercle en polyester

Dimensions
330 - 365 x 385 - 405 mm
1' - 1'-2 3/8" x 1'-3 1/8" - 1'-4"

Réhausseur 100 mm



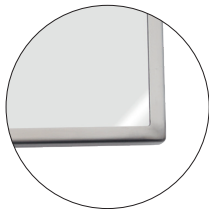
miroirs inclinables

Matériel
Cadre acier inoxydable AISI 304

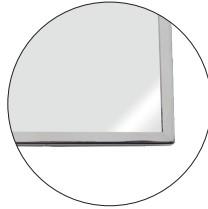
D'autres dimensions sont disponibles sur commande

Finition
Satiné (.S) Brillant (.B) Blanc (.W)

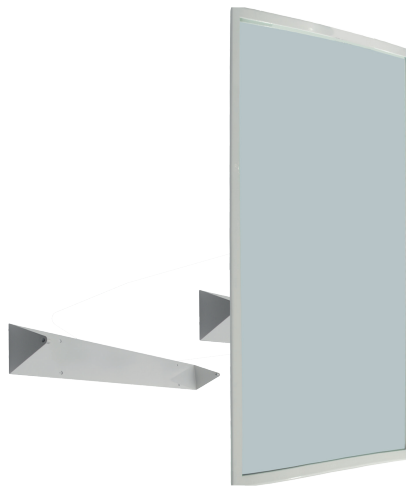
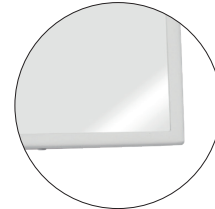
SATINÉ (.S)



BRILLANT (.B)



BLANC (.W)

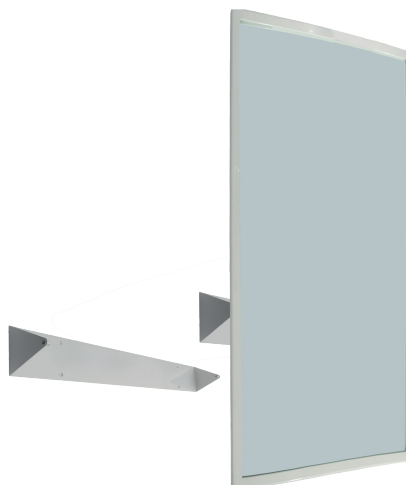
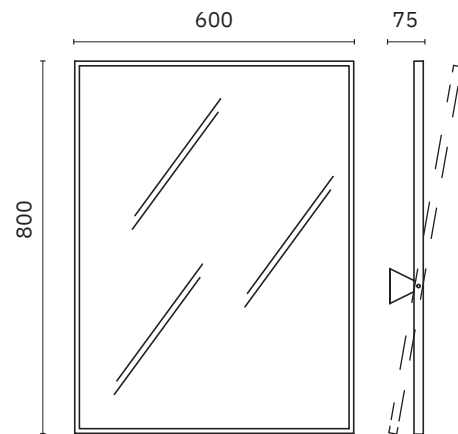


08024.S

08024.B

08024.W

Dimensions
800 x 600 x 75 mm
2'-7 1/2" x 1'-11 5/8" x 3"

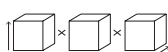
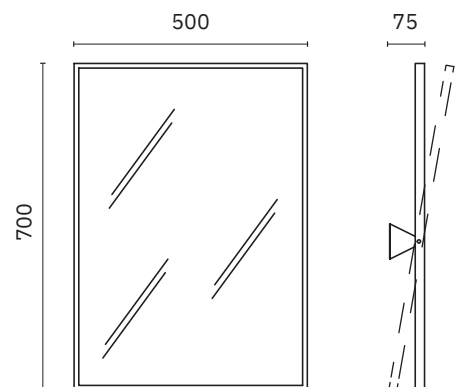


08023.S

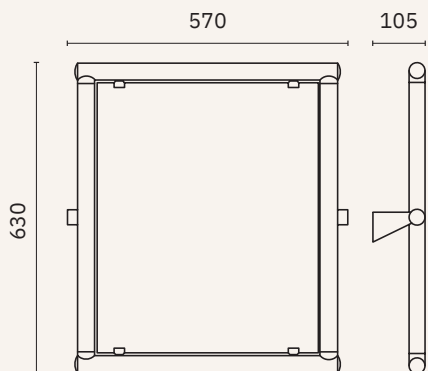
08023.B

08023.W

Dimensions
700 x 500 x 75 mm
2'-3 1/2" x 1'-7 5/8" x 3"



miroirs inclinables



08025.W

Matériel
Aluminium revêtu de nylon

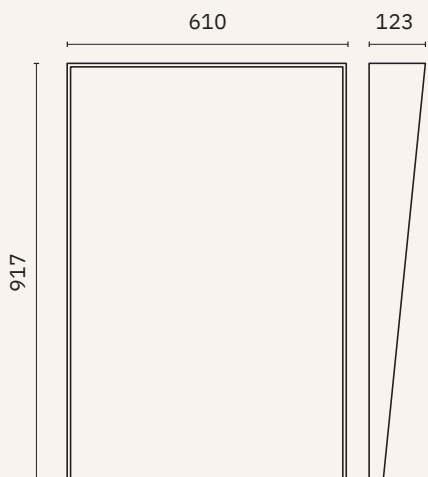
Dimensions
630 x 570 x 105 mm
2'-0 3/4" x 1'-10 1/2" x 4 1/8"



08026.W

Matériel
Cadre ABS blanc, support
d'acier inoxydable

Dimensions
390 x 540 x 75 mm
1'-3 3/8" x 1'-9 1/4" x 3"



08053.S

Miroir avec inclinaison non
réglable

Matériel
Cadre acier inoxydable AISI
304

Dimensions
917 x 610 x 123 mm
3'-0 1/8" x 2' x 4 7/8"







BARCELONA

NOFER, S.L.

📍 Ctra. Laureà Miró, 385-387
08980 Sant Feliu de Llobregat
Barcelona - Spain

☎ +34 934 742 423

☎ +34 934 743 548

✉ nofer@nofer.com

🌐 www.nofer.com



MILANO

BOCCHISAFEWORK, S.R.L.

📍 Via Torino, 10
20060 Liscate
Milano - Italy

☎ +39 0249 796 141

✉ info-bocchi@nofer.com



MOSCOW

📍 107133, Moscow
Shumkina str.26a str.4
Russian Federation

☎ +7 (495) 602-05-85

✉ info@nofer-aparici.ru



UNITED KINGDOM

📍 Ctra. Laureà Miró, 385-387
08980 Sant Feliu de Llobregat
Barcelona - Spain

☎ +34 934 742 423

✉ uk@nofer.com

DUBAI

📍 Office #1, Industrial Area,
Maliha Road, P.O. Box
4316, Sharjah, UAE

☎ +971 65467420

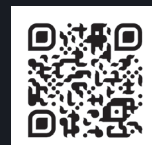
✉ info@mena-gate.com

CASABLANCA

📍 Angle BD Bir Anzarane et Rue
Caid El Achar Résidence Ribh D

☎ +212663212067

✉ abderrahman@nofer.com



NOFER
BRAND GROUP

NOFER



DECOSAN



agelar, s.a.